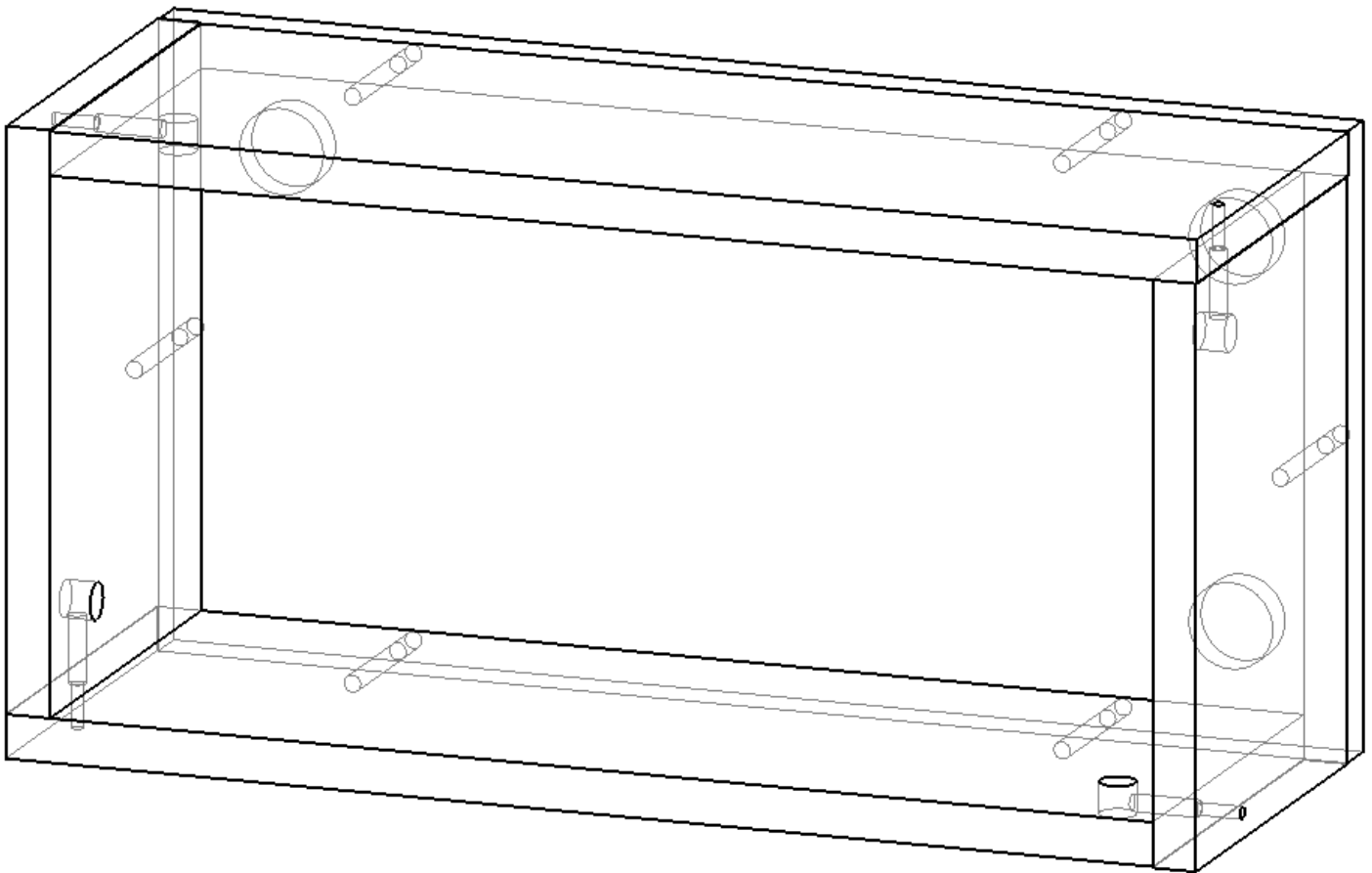
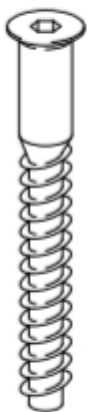


Модуль Елемент 11



Фурнітура:

Конфірмат



6 шт.

Штифт мініфікса



4 шт.

Ексцентрик мініфікса



4 шт.

Шкант



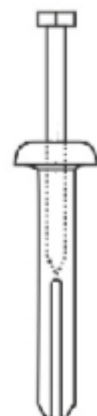
4 шт.

Врізний підвіс



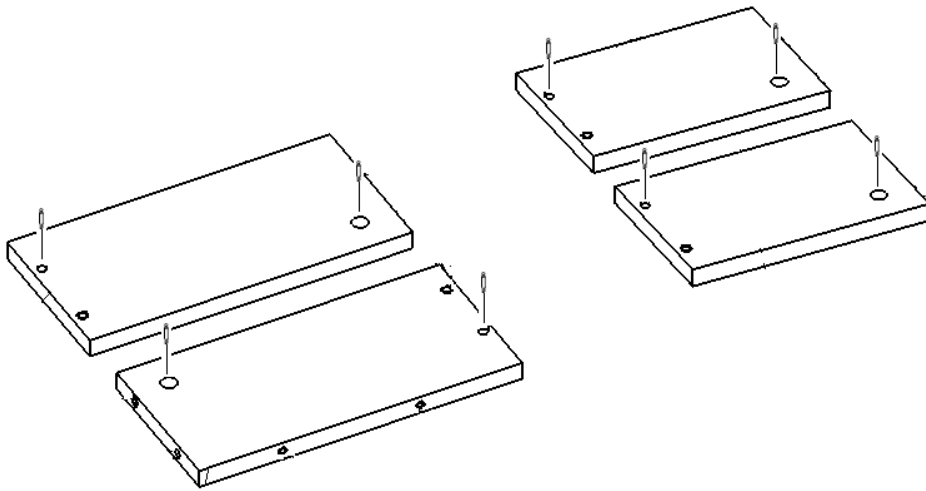
3 шт.

Гвинт з дюбелем

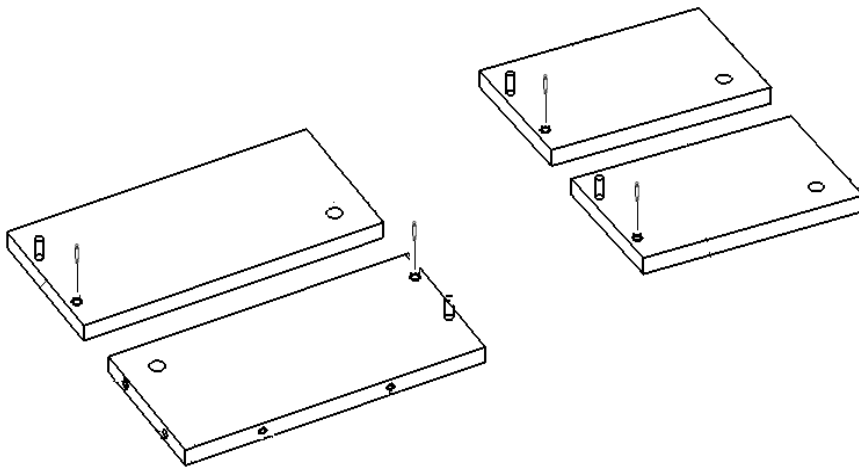


2 шт.

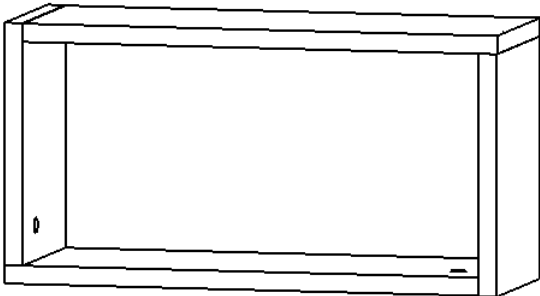
1. У вказані отвори деталей 12.11.01, 12.11.02, 12.11.03 і 12.11.05 встав ексцентрики мініфіксів і шканти



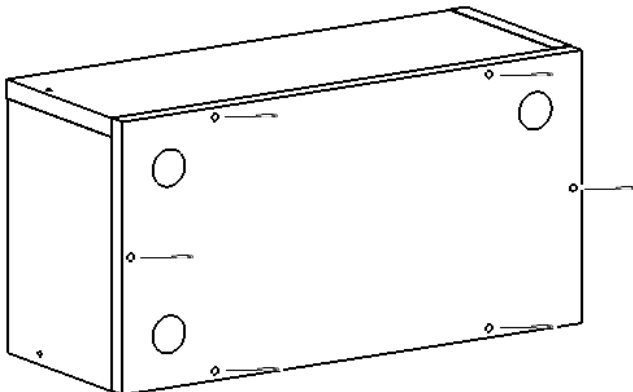
2. У вказані отвори деталей 12.11.01, 12.11.02, 12.11.03 і 12.11.05 вкрути штифти мініфіксів



3. З'єднай деталі, закрути ексцентрики мініфіксів



4. Приєднай до конструкції деталь 12.11.04 за допомогою конфірматів



5. Прикріпи модуль на стіну за допомогою гвинтів з дюбелем